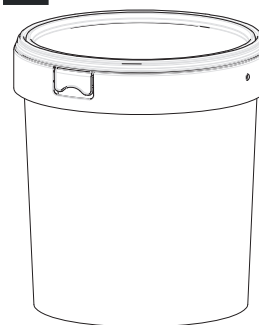


# Gama

## PHAMAX<sup>®</sup> 16,5L



### DATOS TÉCNICOS DEL ENVASE



#### VOLUMEN

BRIMFULL: 16,5L  
BAJO TAPA: 16L



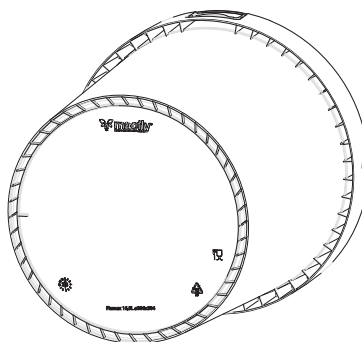
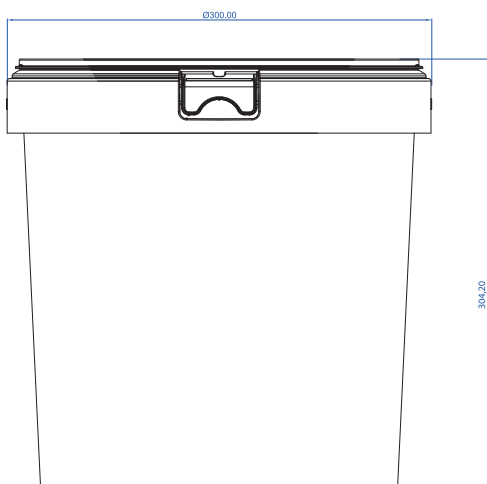
#### PESO

CUBO: 530gr ± 5%  
TAPA: 124gr ± 5%  
ASA METÁLICA



#### DIMENSIONES

DIÁMETRO SUPERIOR: 300mm  
DIÁMETRO INFERIOR: 252,60mm  
ALTURA: 304,20mm



#### DECORACIÓN

CUBO: IML  
TAPA: DISTINTOS COLORES



#### CIERRE/APERTURA

LEVA ÚNICA ERGONÓMICA  
DE FÁCIL APERTURA CON  
PRECINTO DE SEGURIDAD



#### MATERIA PRIMA

POLIPROPILENO COPOLIMERO   
PCR 100% RECICLADO



#### ETIQUETA NFC (OPCIONAL)

ETIQUETA PROGRAMABLE  
PARA APORTAR INFORMACIÓN  
DE MANERA DIGITAL



#### APILAMIENTO

RESISTENCIA DE APILAMIENTO 1+3  
SOBRE SUPERFICIES PLANAS



#### PALETIZACIÓN

1/2 PALET 100x120cm Altura 1,225m  
14 cubos de base  
16 alturas  
224 cubos x 2= **448 cubos**  
**1.692** tapas / palet

