

# Gama

# PHAMAX<sup>®</sup> 0,88L



## DATOS TÉCNICOS DEL ENVASE



### VOLUMEN

BAJO TAPA: 0,88L



### PESO

CUBO: 51,4gr ± 5%

TAPA: 11,1gr ± 5%

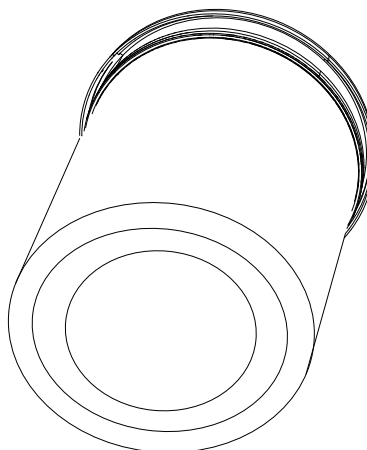
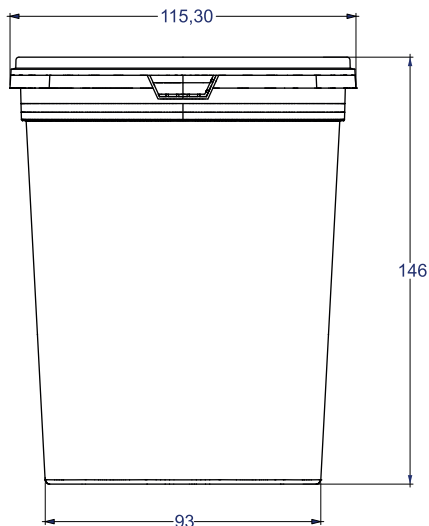


### DIMENSIONES

DIÁMETRO SUPERIOR: 115,30mm

DIÁMETRO INFERIOR: 93mm

ALTURA: 146mm



### DECORACIÓN

IML  
DISTINTOS COLORES



### ETIQUETA NFC (OPCIONAL)

ETIQUETA PROGRAMABLE  
PARA APORTAR INFORMACIÓN  
DE MANERA DIGITAL



### MATERIA PRIMA

POLIPROPILENO COPOLIMERO

PCR

MATERIAL VIRGEN APTO

PARA USO ALIMENTARIO



### CIERRE/APERTURA

PRECINTO DE SEGURIDAD  
DE FÁCIL APERTURA



### PALETIZACIÓN

PALET 100x120cm

90 POR CAJA

20 CAJAS POR PALET

1.800 Und. palet

